



## Terminal dotykowy 17A2



Terminal komputerowy 17A2 jest uniwersalnym narzędziem do pracy z dowolnym oprogramowaniem działającym w oparciu o interfejs graficzny. Wysoka jasność ekranu LCD, różnorodność akcesoriów i podstawa posiadająca dwa punkty swobody sprawiają, że 17A2 doskonale sprawdza się w różnych zastosowaniach: w punktach sprzedaży, jako pulpity sterownicze itp. Pasywny system chłodzenia, podwójnie uszczelniony ekran dotykowy i niezwykle stabilna konstrukcja powodują, że terminal 17A2 bardzo dobrze radzi sobie w trudnych warunkach środowiskowych.

### Technologie dotykowe

**AT** AccuTouch

**IT** IntelliTouch

### Podstawowe cechy:

Rozmiar ekranu: 17"

Rozdzielczość: 1280x1024 75 Hz

Mała i zwarta konstrukcja

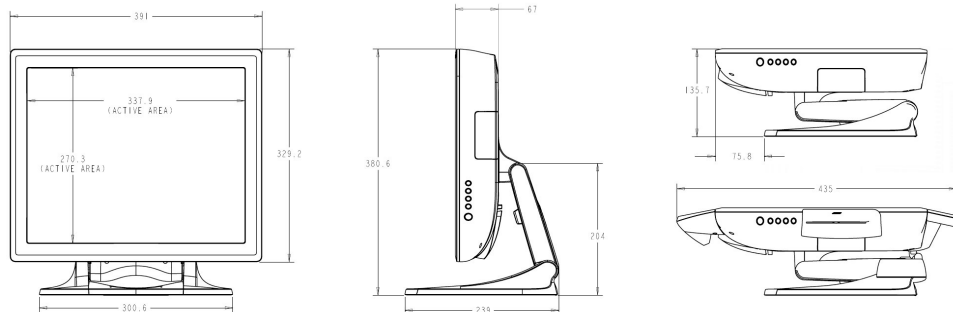
Niskoproduktowy, pasywnie chłodzony procesor

Preinstalowany system operacyjny

Ekran zabezpieczony przed zalaniem

Demontowalna podstawa (montaż VESA)

# Terminal dotykowy 17A2



## Ekran terminala

Monitor	Przek tna ekranu: 17.0" Typ: TFT LCD Proporcje: 4 x 3 Obszar roboczy (mm): 338 x 270
Wymiary/waga	Szeroko : 391 mm Wysoko : 380 mm Gł boko : 239 mm Waga netto: 10,9 kg (z podstaw ) Waga brutto: 14,5 kg (z opakowaniem)
Rozdzielczo	1280 x 1024 (60Hz) robocza 1024 x 768 (60Hz) 800 x 600 (60Hz)
Jasno	Panel LCD: 300 cd/m <sup>2</sup> z AccuTouch: 240 cd/m <sup>2</sup> z APR: 276 cd/m <sup>2</sup> z CarrollTouch: 276 cd/m <sup>2</sup> z IntelliTouch: 276 cd/m <sup>2</sup>
Czas odpowiedzi matrycy	7,2 ms
K t patrzenia	Poziomo (lewo/prawo): ±80° Pionowo (góra/dół): ±80°
Kontrast	800:1
Zasilacz	zewn trzny AC/DC, 100-240V
Szacowana trwało	ywotno pod wietlenia matrycy: mini- mum 40 000 godzin do osi gni cia polo- wy pierwotnej jasno ci MTBF: 50 000 godzin (wykazanej)
OSD	Typ sterowania OSD: cyfrowe Przyciski: menu, up, down, select, power Funkcje: kontrast, jasno , pozycja obra- zu, przywr. ust. fabr., temperatura kolor- ów, glo no , taktowanie, faza, ostro , pozycja OSD, auto ustawienia, j zyk
Opcje monta u	Otwory monta owe w podstawie Monta VESA (otwory 75mm)
Certyfikaty producetna	CE, C-Tick, FCC, VCCI (Class B), CB, cULus, S (Argentyna), TÜV T Mark

## Komputer

Procesor	Intel Celeron M 1GHz CPU
Chipset	Intel 915GME/ICH6
Grafika	Intel GMA 900; max. 128MB 1 dzielona z DVMT
BIOS	ACPI 2.0, APM 1.2, SMBIOS 2.4, PXE, WOL
Pami RAM	512 MB DDR2 Mo liwo rozszerzenia do 1.5 GB
Systemy operacyjne	Microsoft Windows XP Professional SP2 Microsoft Windows Embedded for Point of Service (WEPOS)
Porty komunikacyjne	Bez systemu operacyjnego 2 x RS-232 (RJ45) COM2 konfigurowalny (RS-232, RS-422, RS-485)
Porty USB	4 x USB 2.0 1 port dla urz dze peryferyjnych POS (12V, 1.5A)
Port VGA	1 x VGA D-SUB
Ethernet	1 x LAN RJ45
Port szufliady	1 x RJ11 (6 pozycji)
Port PS/2	1 x PS/2 (uniwersalny klawiaturowy)
Port audio	1 x 3.5 mm audio-out 1 x 3.5 mm mic-in
Twardy dysk	1 x 2.5" 40 GB SATA 2
Wej cie Flash	1 x compact flash, typ I
MiniPCI	1 x miniPCI, typ IIIA/B
Zegar czasu rzeczywistego	Zasilany wymienn bateri litow



**POSNET**

Posnet Polska S.A.  
ul. Muncypalna 33  
02-281 Warszawa

posnet@posnet.com  
Infolinia: 0 800 120 322